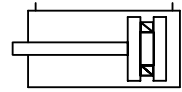
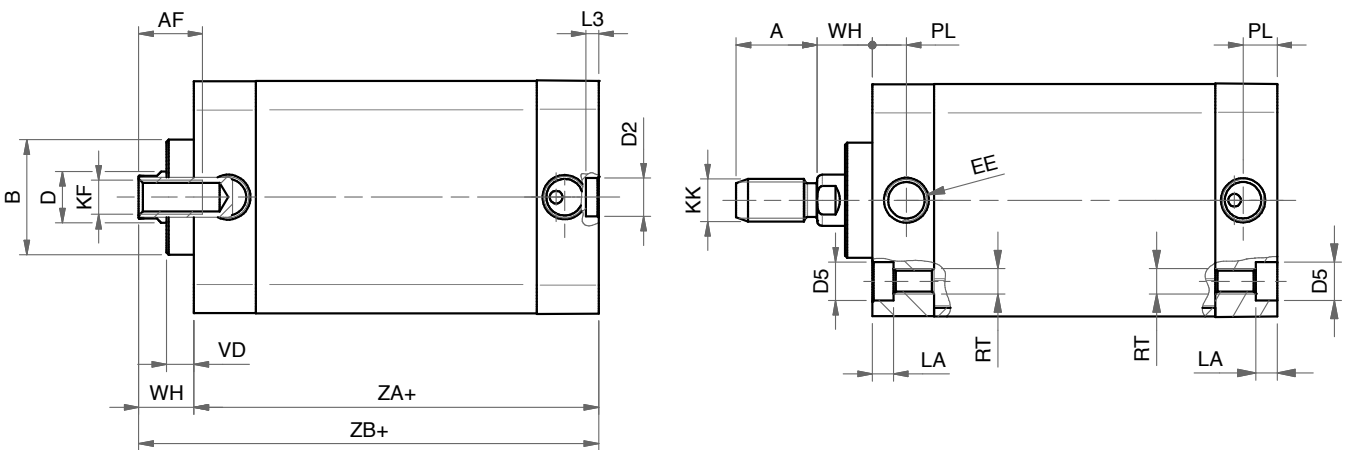
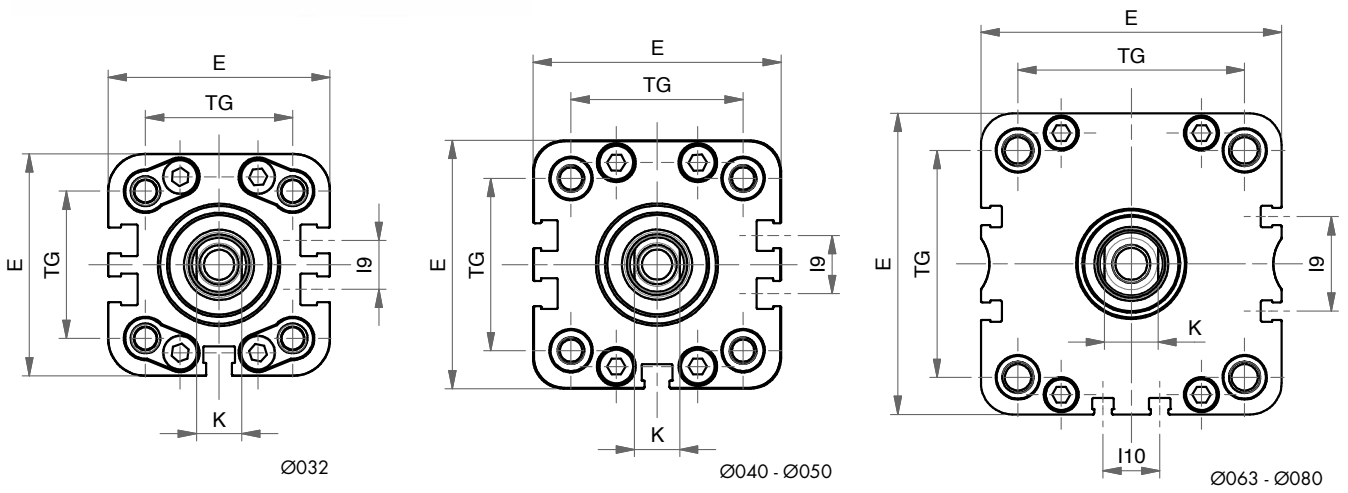


DOPPIO EFFETTO MAGNETICO
MAGNETIC DOUBLE ACTING



SERIE
P



DOPPIO EFFETTO MAGNETICO
MAGNETIC DOUBLE ACTING

DIMENSIONI - DIMENSIONS					
Ø	032	040	050	063	080
A	19	19	22	22	28
AF	15	15	17	17	20
Ø B	27	27	31	31	35
Ø D2	9	9	12	12	12
Ø D5	9	9	10,5	10,5	13,5
E	49	54,5	65,5	77	95,5
EE	G1/8	G1/8	G1/8	G1/8	G1/8
I9	10,8	12,8	21	25,8	30
I10	-	-	-	13	18
K	10	10	13	13	17
KF	M8	M8	M10	M10	M12
KK	M10x1,25	M10x1,25	M12x1,25	M12x1,25	M16x1,5
LA	5	5	55	5	3
L3	3	3	4	4	4
PL	7,5	8	8	7,5	8
RT	M6	M6	M8	M8	M10
TG	32,5	38	46,5	56,5	72
VD	6,4	6,4	6,4	6,4	6,4
WH	12,5	12,5	14,7	14,6	15,4
ZA+	44	45	45	49	54
ZB+	56,5	57,5	59,7	63,6	69,4

+ = aggiungere lunghezza corsa (mm) - add stroke length (mm)

Note: dado stelo compreso nella fornitura
Note: rod nut included in the supply

Ø	CORSE STANDARD - STANDARD STROKES
020	5 - 10 - 15 - 20 - 25 - 30 - 40 - 50 - 60 - 70 - 75 - 80 - 90 - 100 - 125 - 160 - 200 - 250
025	5 - 10 - 15 - 20 - 25 - 30 - 40 - 50 - 60 - 70 - 75 - 80 - 90 - 100 - 125 - 160 - 200 - 250
032	5 - 10 - 15 - 20 - 25 - 30 - 40 - 50 - 60 - 70 - 75 - 80 - 90 - 100 - 125 - 160 - 200 - 250 - 300 - 350 - 400
040	5 - 10 - 15 - 20 - 25 - 30 - 40 - 50 - 60 - 70 - 75 - 80 - 90 - 100 - 125 - 160 - 200 - 250 - 300 - 350 - 400
050	5 - 10 - 15 - 20 - 25 - 30 - 40 - 50 - 60 - 70 - 75 - 80 - 90 - 100 - 125 - 160 - 200 - 250 - 300 - 350 - 400
063	5 - 10 - 15 - 20 - 25 - 30 - 40 - 50 - 60 - 70 - 75 - 80 - 90 - 100 - 125 - 160 - 200 - 250 - 300 - 350 - 400
080	5 - 10 - 15 - 20 - 25 - 30 - 40 - 50 - 60 - 70 - 75 - 80 - 90 - 100 - 125 - 160 - 200 - 250 - 300 - 350 - 400
100	5 - 10 - 15 - 20 - 25 - 30 - 40 - 50 - 60 - 70 - 75 - 80 - 90 - 100 - 125 - 160 - 200 - 250 - 300 - 350 - 400