

SERIE



MINICILINDRI ISO 6432
ISO 6432 MICRO CYLINDERS

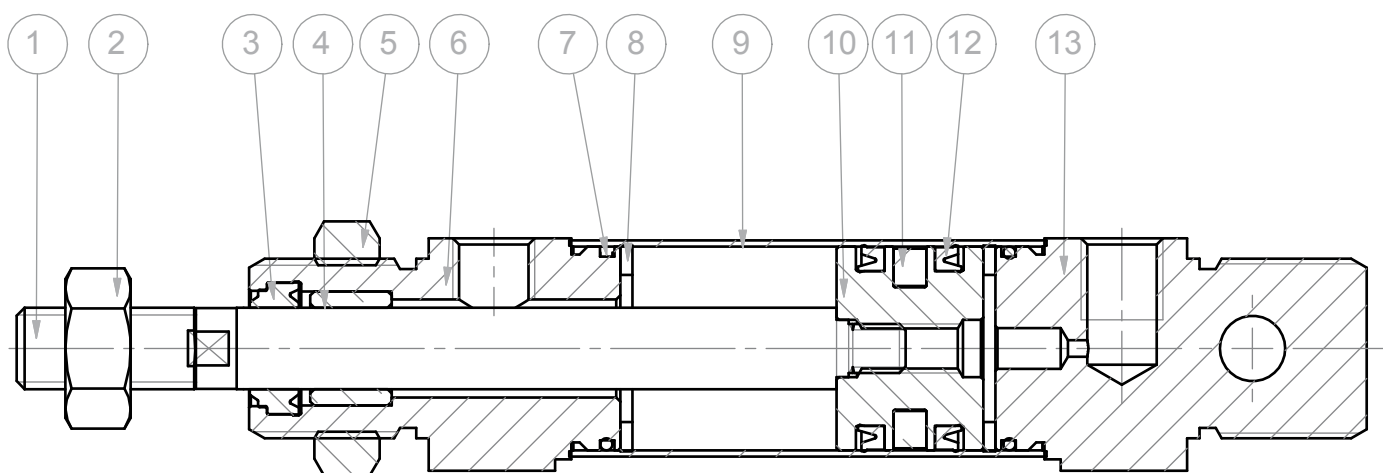

ARTEC[®]
PNEUMATIC COMPONENTS


CARATTERISTICHE TECNICHE - TECHNICAL CHARACTERISTICS

Pressione di esercizio <i>Working pressure</i>	1 ÷ 10 bar
Temperatura di esercizio <i>Working temperature</i>	0 ÷ +80°C (-20°C con aria secca - <i>with dry air</i>)
Versioni - Versions	semplice effetto, doppio effetto, stelo passante - <i>single acting, double acting, double rod</i>
Alesaggi - Bores	Ø 8 - 10 - 12 - 16 - 20 - 25
Corse - Strokes	vedere tabelle corse standard - <i>see standard stroke tables</i>
Fluido - Fluid	aria compressa filtrata, non lubrificata - <i>compressed filtered, non lubricated air</i>

CARATTERISTICHE COSTRUTTIVE - CONSTRUCTIVE CHARACTERISTICS

①	Stelo - Rod	acciaio inox AISI 303 - <i>AISI 303 stainless steel</i>
② ⑤	Dado - Nut	acciaio zincato - <i>zinc coated steel</i>
③ ⑫	Guarnizioni - Seals	poliuretano - <i>polyurethane</i>
④	Boccola - Bush	bronzo sinterizzato - <i>sintered bronze</i>
⑥ ⑬	Testate - Covers	alluminio anodizzato - <i>anodized aluminium</i>
⑨	Tubo - Tube	acciaio inox AISI 304 - <i>AISI 304 stainless steel</i>
⑪	Magnete - Magnet	plastroferrite - <i>rubber magnet</i>
⑩	Pistone - Piston	ottone - <i>brass</i>
⑧	Paracolpo - Bumper	neoprene
⑦	O-ring - Seals	nbr



CHIAVE DI CODIFICA
KEY CODE

O D M 0 2 5 . 1 0 0 . G S . M

			ALESAGGIO - BORE (Ø) 008-010-012-016 020-025	CORSA - STROKE (mm) vedere tabelle corse std see std stroke tables				OPZIONE - OPTION EX ATEX II 2GD c T4
			VERSIONE - VERSION					OPZIONE - OPTION
		Ø12-16-20-25	P stelo passante double rod					Ø16-20-25 T1 testa corta alimentazione 90° short head connection at 90°
		Ø16-20-25	A antirrotazione con stelo esagonale anti-rotation with hexagonal rod					Ø16-20-25 T2 testa corta alimentazione in asse short head connection on axis
			VERSIONE - VERSION					OPZIONE - OPTION
			M magnetico magnetic					Ø16-20-25 W con ammortizzo with cushioning
			non magnetico non-magnetic					OPZIONE - OPTION
			VERSIONE - VERSION					Ø20-25 B stelo prolungato per bloccastelo extended rod for rod lock
		Ø16-20-25	S semplice effetto molla anteriore single acting front spring					Ø16-20-25 B1 stelo prolungato con bloccastelo montato extended rod with rod lock mounted
		Ø16-20-25	SE semplice effetto molla posteriore single acting rear spring					OPZIONE - OPTION
		Ø16-20-25	D doppio effetto double acting					Ø16-20-25 X6 stelo in acciaio inox AISI 316 AISI 316 SS rod
				GUARNIZIONI - SEALS				STELO - ROD
				guarnizioni standard standard seals	GS			Ø20-25 M maschio male
				guarnizione stelo per alte temperature high temperature rod seal	VR			Ø20-25 F femmina female
SERIE - SERIES				tutte le guarnizioni per alte temperature all seals for high temperature	VA			Ø25 FT forato telescopico telescopic hollow rod
O tubo tondo cianfrinato crimped round tube								

ESECUZIONI A RICHIESTA - ON REQUEST

Filetti speciali (dado non fornito) - Special thread (without rod nut)

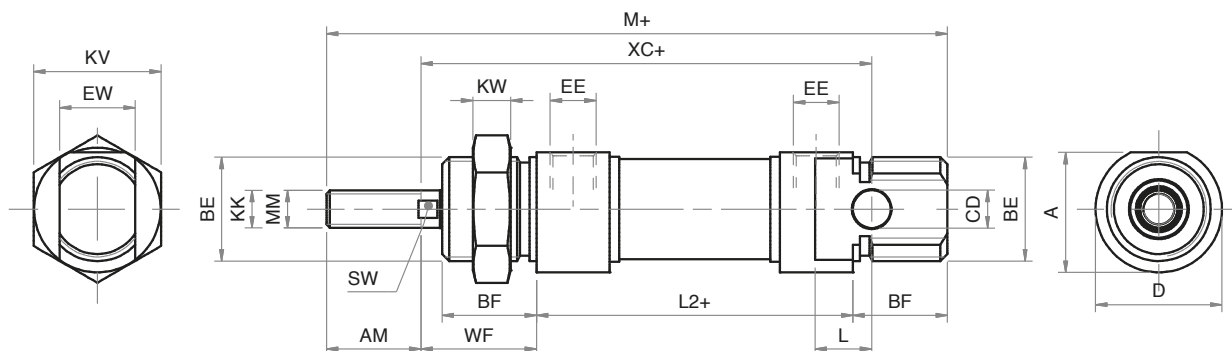
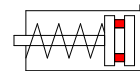
Stelo prolungato (WH) - Extended rod (WH)

Corse fuori standard - Special strokes

ATEX II 2GD c T4

FORZE TEORICHE DI TRAZIONE (P=6 bar)
THEORETICAL FORCES OF TRACTION (P=6 bar)

		Ø	8	10	12	16	20	25
ODM	SPINTA THRUST	[N]	30	42	60	108	168	264
	TRAZIONE TRACTION	[N]	18	36	45	96	144	216
ODMP	SPINTA THRUST	[N]	18	36	45	96	144	216
	TRAZIONE TRACTION	[N]	18	36	45	96	144	216


SEMPLICE EFFETTO MAGNETICO - MOLLA ANTERIORE
SINGLE ACTING MAGNETIC - FRONT SPRING


Note: dado stelo compreso nella fornitura

Note: rod nut included in the supply

DIMENSIONI - DIMENSIONS

Ø	8	10	12	16	20	25
AM	12	12	16	16	20	22
BE	M12x1.25	M12x1,25	M16x1,5	M16x1,5	M22x1.5	M22x1.5
BF	12	12	18	18	20	22
CD	4	4	6	6	8	8
SW	-	-	5	5	7	9
ø D	16	16	19	19	27	30
EE	M5	M5	M5	M5	1/8G	1/8G
EW	8	8	12	12	16	16
KK	M4	M4	M6	M6	M8	M10x1.25
KV	19	19	24	24	32	32
L	6	6	9	9	12	12
L2+	46	46	48	53	67	68
M+	86	86	104	109	131	140
ø MM	4	4	6	6	8	10
WF	16	16	22	22	24	28
XC+	64	64	75	82	95	104

+ = lunghezza corsa - stroke length

Ø CORSE STANDARD - STANDARD STROKES

008 10 - 25 - 50

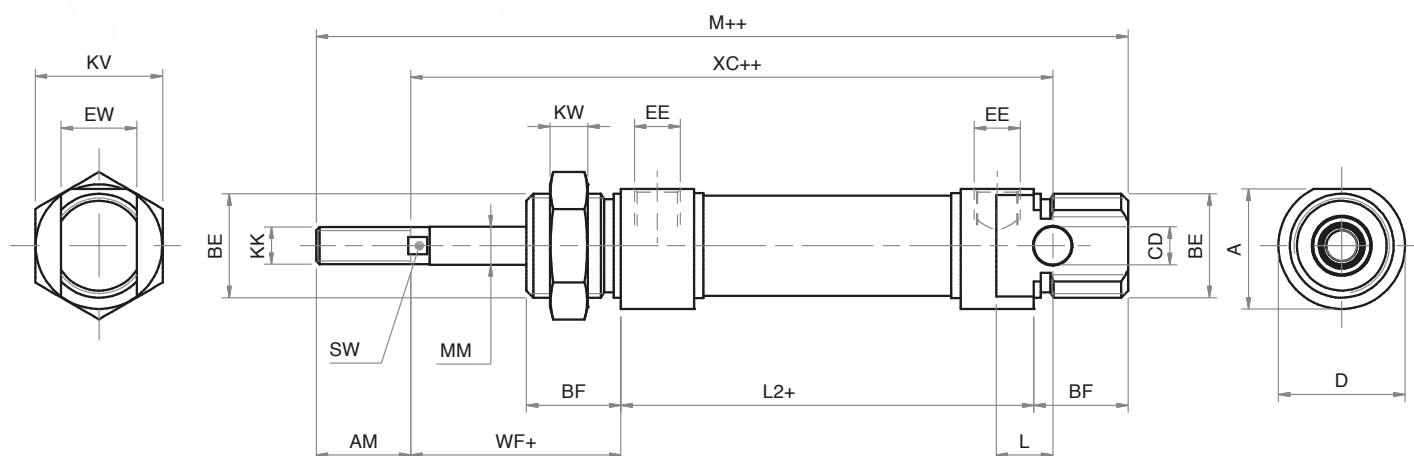
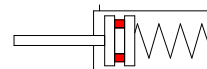
010 10 - 25 - 50

012 10 - 25 - 50

016 10 - 25 - 50

020 10 - 25 - 50

025 10 - 25 - 50

SEMPLICE EFFETTO MAGNETICO - MOLLA POSTERIORE
SINGLE ACTING MAGNETIC - REAR SPRING


Note: dado stelo compreso nella fornitura

Note: rod nut included in the supply

DIMENSIONI - DIMENSIONS

\emptyset	16	20	25
AM	16	20	22
BE	M16x1.5	M22x1.5	M22x1.5
BF	18	20	22
CD	6	8	8
SW	5	7	9
\emptyset D	19	27	30
EE	M5	1/8G	1/8G
EW	12	16	16
KK	M6	M8	M10x1.25
KV	24	32	32
L	9	12	12
L2+	78,5	90	94
M++	134,5	154	166
\emptyset MM	6	8	10
WF+	22	24	28
XC++	107,5	118	130

+ = lunghezza corsa - stroke length

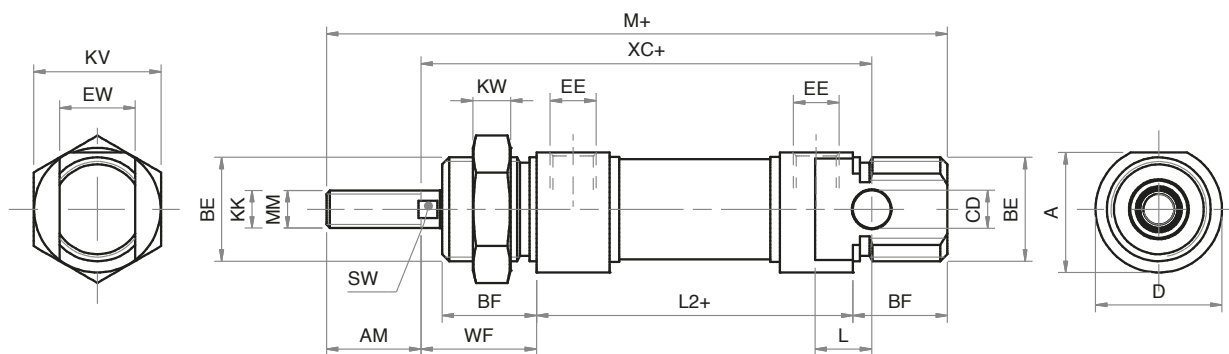
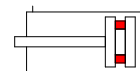
++ = 2 x lunghezza corsa - 2 x stroke length

 \emptyset CORSE STANDARD - STANDARD STROKES

016 10 - 25 - 50

020 10 - 25 - 50

025 10 - 25 - 50


DOPPIO EFFETTO MAGNETICO
DOUBLE ACTING MAGNETIC


Note: dado stelo compreso nella fornitura
 Note: rod nut included in the supply

DIMENSIONI - DIMENSIONS

Ø	8	10	12	16	20	25
AM	12	12	16	16	20	22
BE	M12x1.25	M12x1.25	M16x1.5	M16x1.5	M22x1.5	M22x1.5
BF	12	12	18	18	20	22
CD	4	4	6	6	8	8
SW	-	-	5	5	7	9
ø D	16	16	19	19	27	30
EE	M5	M5	M5	M5	1/8G	1/8G
EW	8	8	12	12	16	16
KK	M4	M4	M6	M6	M8	M10x1.25
KV	19	19	24	24	32	32
L	6	6	9	9	12	12
L2+	46	46	48	53	67	68
M+	86	86	104	109	131	140
ø MM	4	4	6	6	8	10
WF	16	16	22	22	24	28
XC+	64	64	75	82	95	104

+ = lunghezza corsa - stroke length

Ø CORSE STANDARD - STANDARD STROKES

008 10 - 25 - 50 - 80 - 100 - 125

010 10 - 25 - 50 - 80 - 100 - 125

012 10 - 25 - 50 - 80 - 100 - 125 - 160 - 200 - 250 - 320

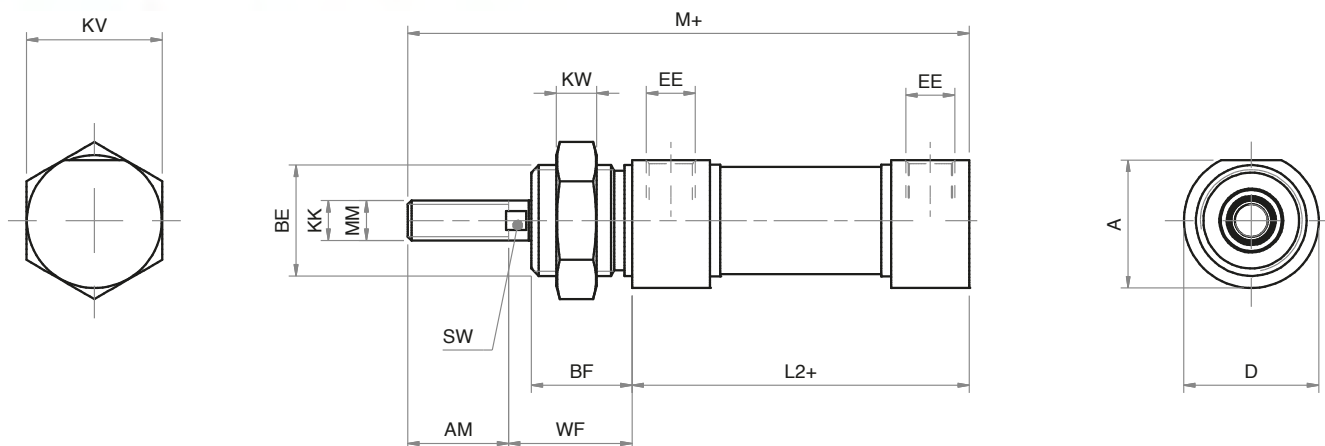
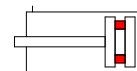
016 10 - 25 - 50 - 80 - 100 - 125 - 160 - 200 - 250 - 320 - 400 - 500 - 600 - 700 - 800 - 900 - 1000

020 10 - 25 - 50 - 80 - 100 - 125 - 160 - 200 - 250 - 320 - 400 - 500 - 600 - 700 - 800 - 900 - 1000

025 10 - 25 - 50 - 80 - 100 - 125 - 160 - 200 - 250 - 320 - 400 - 500 - 600 - 700 - 800 - 900 - 1000

DOPPIO EFFETTO MAGNETICO TESTA CORTA ALIMENTAZIONE 90°

ODM - T1

DOUBLE ACTING MAGNETIC SHORT HEAD CONNECTION AT 90°


Note: dado stelo compreso nella fornitura
 Note: rod nut included in the supply

DIMENSIONI - DIMENSIONS

\emptyset	16	20	25
\emptyset MM	6	8	10
AM	16	20	22
BE	M16x1.5	M22x1.5	M22x1.5
BF	18	20	22
SW	5	7	9
\emptyset D	19	27	30
EE	M5	1/8G	1/8G
KK	M6	M8	M10x1.25
KV	24	32	32
L2+	53	67	68
M+	91	111	118
WF	22	24	28

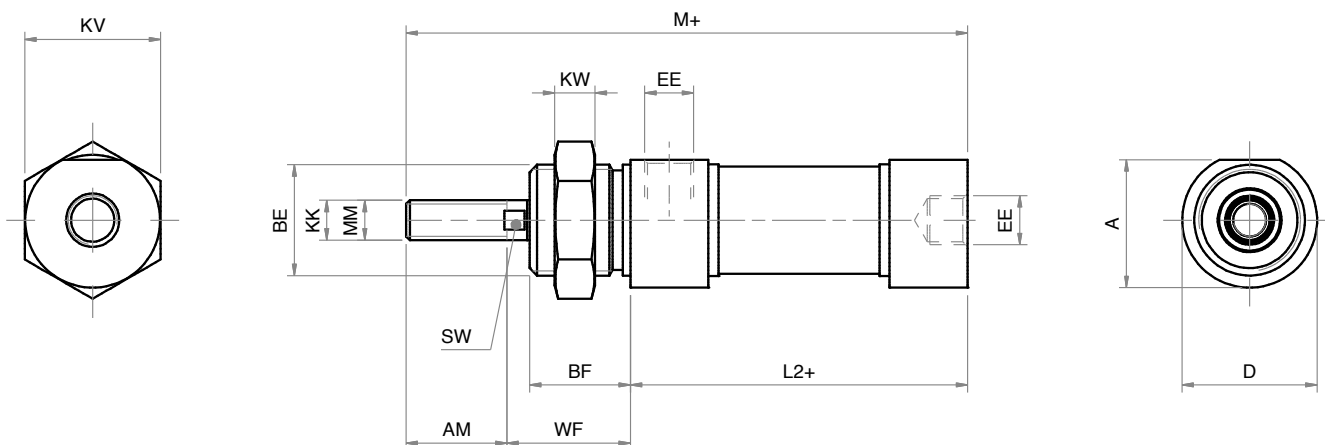
+ = lunghezza corsa - stroke length

0 CORSE STANDARD - STANDARD STROKES

016 10 - 25 - 50 - 80 - 100 - 125 - 160 - 200 - 250 - 320 - 400 - 500 - 600 - 700 - 800 - 900 - 1000

020 10 - 25 - 50 - 80 - 100 - 125 - 160 - 200 - 250 - 320 - 400 - 500 - 600 - 700 - 800 - 900 - 1000

025 10 - 25 - 50 - 80 - 100 - 125 - 160 - 200 - 250 - 320 - 400 - 500 - 600 - 700 - 800 - 900 - 1000


DOPPIO EFFETTO MAGNETICO TESTATA CORTA ALIMENTAZIONE IN ASSE
DOUBLE ACTING MAGNETIC SHORT HEAD CONNECTION ON AXIS


Note: dado stelo compreso nella fornitura
 Note: rod nut included in the supply

DIMENSIONI - DIMENSIONS

Ø	16	20	25
AM	16	20	22
BE	M16x1.5	M22x1.5	M22x1.5
BF	18	20	22
SW	5	7	9
Ø D	19	27	30
EE	M5	1/8G	1/8G
KK	M6	M8	M10x1.25
L2+	53	67	68
M+	91	111	118
Ø MM	6	8	10
KV	24	32	32
WF	22	24	28

+ = lunghezza corsa - stroke length

Ø CORSE STANDARD - STANDARD STROKES

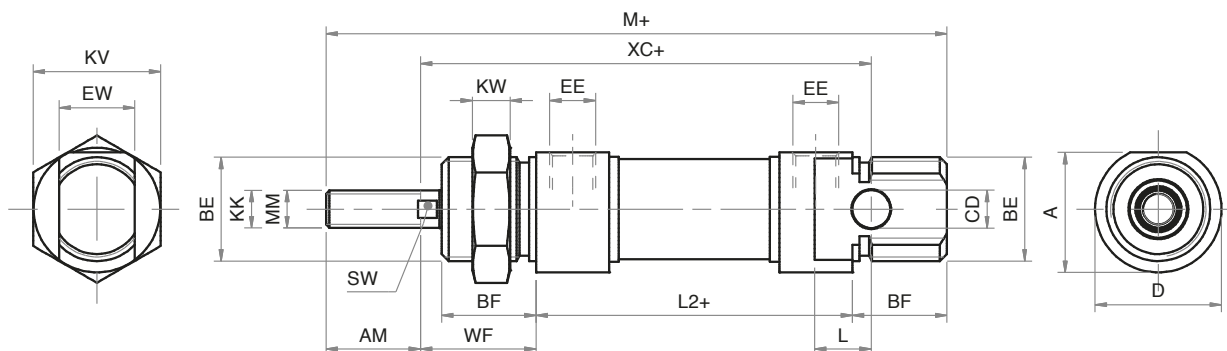
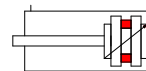
016 10 - 25 - 50 - 80 - 100 - 125 - 160 - 200 - 250 - 320 - 400 - 500 - 600 - 700 - 800 - 900 - 1000

020 10 - 25 - 50 - 80 - 100 - 125 - 160 - 200 - 250 - 320 - 400 - 500 - 600 - 700 - 800 - 900 - 1000

025 10 - 25 - 50 - 80 - 100 - 125 - 160 - 200 - 250 - 320 - 400 - 500 - 600 - 700 - 800 - 900 - 1000

DOPPIO EFFETTO MAGNETICO AMMORTIZZATO

ODM - W

DOUBLE ACTING MAGNETIC CUSHIONED


Note: dado stelo compreso nella fornitura
 Note: rod nut included in the supply

DIMENSIONI - DIMENSIONS

\emptyset	16	20	25
AM	16	20	22
BE	M16x1.5	M22x1.5	M22x1.5
BF	18	20	22
CD	6	8	8
SW	5	7	9
$\emptyset D$	19	27	30
EE	M5	1/8G	1/8G
EW	12	16	16
KK	M6	M8	M10x1.25
KV	24	32	32
L	9	12	12
L2+	53	67	68
M+	109	131	140
$\emptyset MM$	6	8	10
WF	22	24	28
XC+	82	95	104

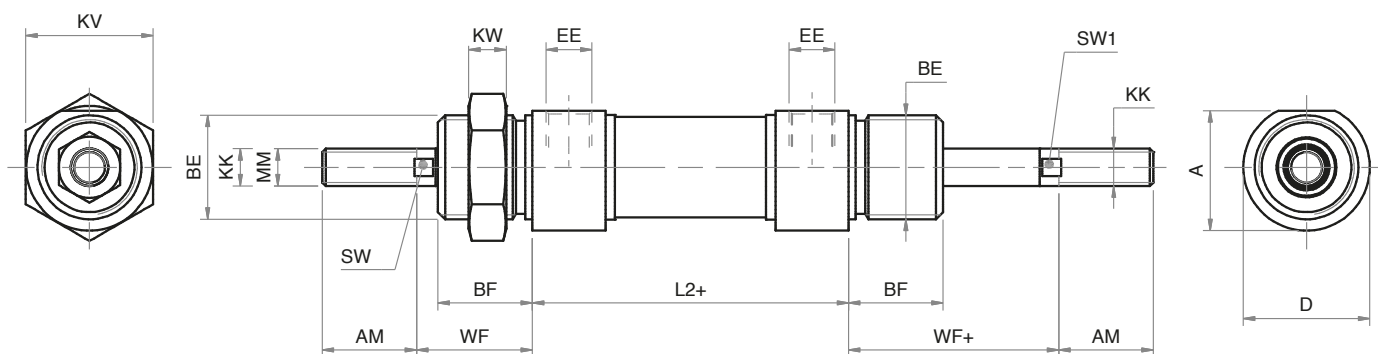
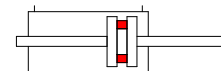
+ = lunghezza corsa - stroke length

 \emptyset CORSE STANDARD - STANDARD STROKES

016 10 - 25 - 50 - 80 - 100 - 125 - 160 - 200 - 250 - 320 - 400 - 500 - 600 - 700 - 800 - 900 - 1000

020 10 - 25 - 50 - 80 - 100 - 125 - 160 - 200 - 250 - 320 - 400 - 500 - 600 - 700 - 800 - 900 - 1000

025 10 - 25 - 50 - 80 - 100 - 125 - 160 - 200 - 250 - 320 - 400 - 500 - 600 - 700 - 800 - 900 - 1000


DOPPIO EFFETTO MAGNETICO STELO PASSANTE
DOUBLE ACTING MAGNETIC WITH DOUBLE ROD


Note: dado stelo compreso nella fornitura
 Note: rod nut included in the supply

DIMENSIONI - DIMENSIONS

Ø	16	20	25
AM	16	20	22
BE	M16x1.5	M22x1.5	M22x1.5
BF	18	20	22
SW	5	7	9
Ø D	19	27	30
EE	M5	1/8G	1/8G
KK	M6	M8	M10x1.25
KV	24	32	32
L2+	53	67	68
Ø MM	6	8	10
WF	22	24	28

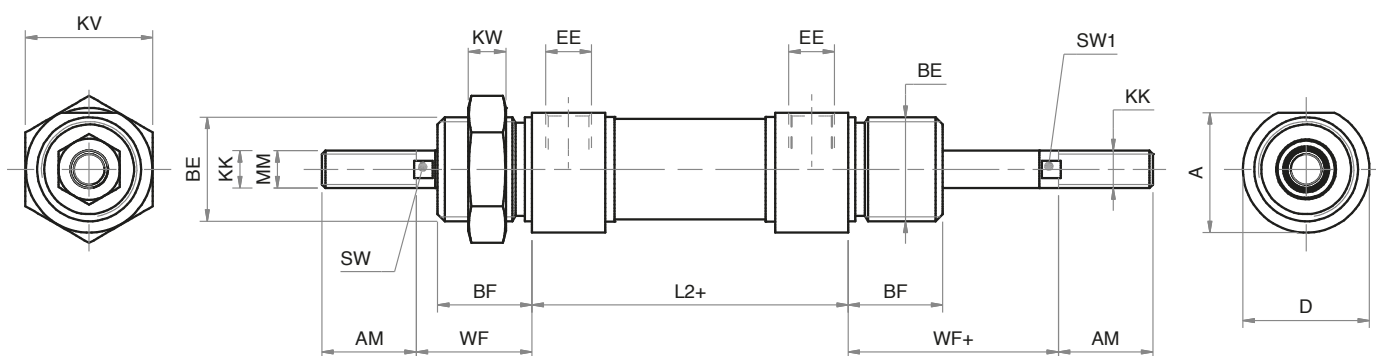
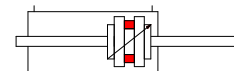
+ = lunghezza corsa - stroke length

Ø CORSE STANDARD - STANDARD STROKES

016	10 - 25 - 50 - 80 - 100 - 125 - 160 - 200 - 250 - 320 - 400 - 500 - 600 - 700 - 800 - 900 - 1000
020	10 - 25 - 50 - 80 - 100 - 125 - 160 - 200 - 250 - 320 - 400 - 500 - 600 - 700 - 800 - 900 - 1000
025	10 - 25 - 50 - 80 - 100 - 125 - 160 - 200 - 250 - 320 - 400 - 500 - 600 - 700 - 800 - 900 - 1000

DOPPIO EFFETTO MAGNETICO STELO PASSANTE AMMORTIZZATO

ODMP-W

DOUBLE ACTING MAGNETIC CUSHIONED WITH DOUBLE ROD


Note: dado stelo compreso nella fornitura

Note: rod nut included in the supply

DIMENSIONI - DIMENSIONS

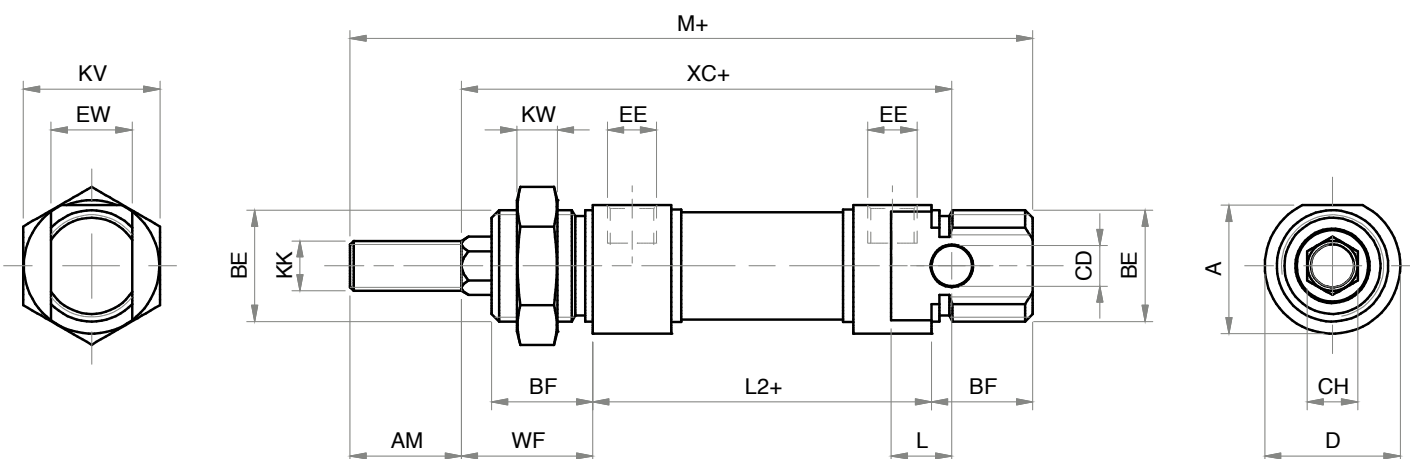
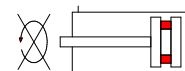
Ø	16	20	25
AM	16	20	22
BE	M16x1.5	M22x1.5	M22x1.5
BF	18	20	22
SW	5	7	9
Ø D	19	27	30
EE	M5	1/8G	1/8G
KK	M6	M8	M10x1.25
KV	24	32	32
L2+	53	67	68
Ø MM	6	8	10
WF	22	24	28

+ = lunghezza corsa - stroke length

Ø CORSE STANDARD - STANDARD STROKES
016 10 - 25 - 50 - 80 - 100 - 125 - 160 - 200 - 250 - 320 - 400 - 500 - 600 - 700 - 800 - 900 - 1000

020 10 - 25 - 50 - 80 - 100 - 125 - 160 - 200 - 250 - 320 - 400 - 500 - 600 - 700 - 800 - 900 - 1000

025 10 - 25 - 50 - 80 - 100 - 125 - 160 - 200 - 250 - 320 - 400 - 500 - 600 - 700 - 800 - 900 - 1000


DOPPIO EFFETTO MAGNETICO ANTIROTAZIONE CON STELO ESAGONALE
DOUBLE ACTING MAGNETIC ANTI-ROTATION WITH HEXAGONAL ROD


Note: dado stelo compreso nella fornitura
 Note: rod nut included in the supply

DIMENSIONI - DIMENSIONS

Ø	16	20	25
A	18	25,5	28,5
AM	16	20	22
BE	M16x1,5	M22x1,5	M22x1,5
BF	18	20	22
Ø CD	6	8	8
CH	6	8	10
Ø D	19	27	30
EE	M5	G 1/8"	G 1/8"
EW	12	16	16
KK	M6	M8	M10x1,25
KV	22	27	27
KW	8	11	11
L	9	12	12
L2+	53	67	68
M+	109	131	140
WF	22	24	28
XC+	82	95	104

+ = lunghezza corsa - stroke length

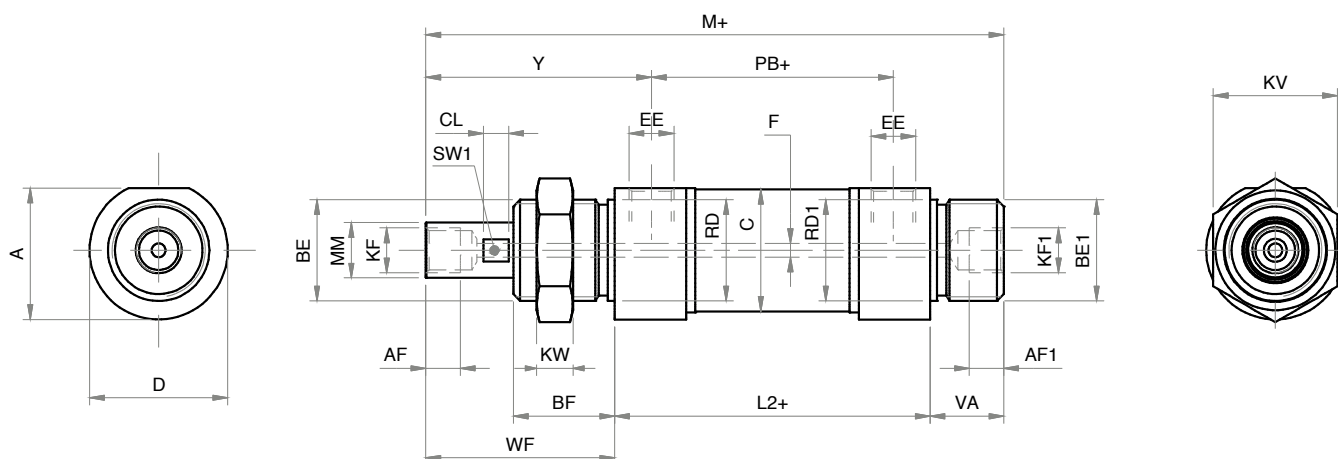
Ø CORSE STANDARD - STANDARD STROKES

Ø16 10 - 25 - 50 - 80 - 100 - 125 - 160 - 200 - 250 - 320 - 400 - 500 - 600 - 700 - 800 - 900 - 1000

Ø20 10 - 25 - 50 - 80 - 100 - 125 - 160 - 200 - 250 - 320 - 400 - 500 - 600 - 700 - 800 - 900 - 1000

Ø25 10 - 25 - 50 - 80 - 100 - 125 - 160 - 200 - 250 - 320 - 400 - 500 - 600 - 700 - 800 - 900 - 1000

ODM-FT

DOPPIO EFFETTO MAGNETICO CON STELO FORATO
DOUBLE ACTING MAGNETIC WITH HOLLOW ROD


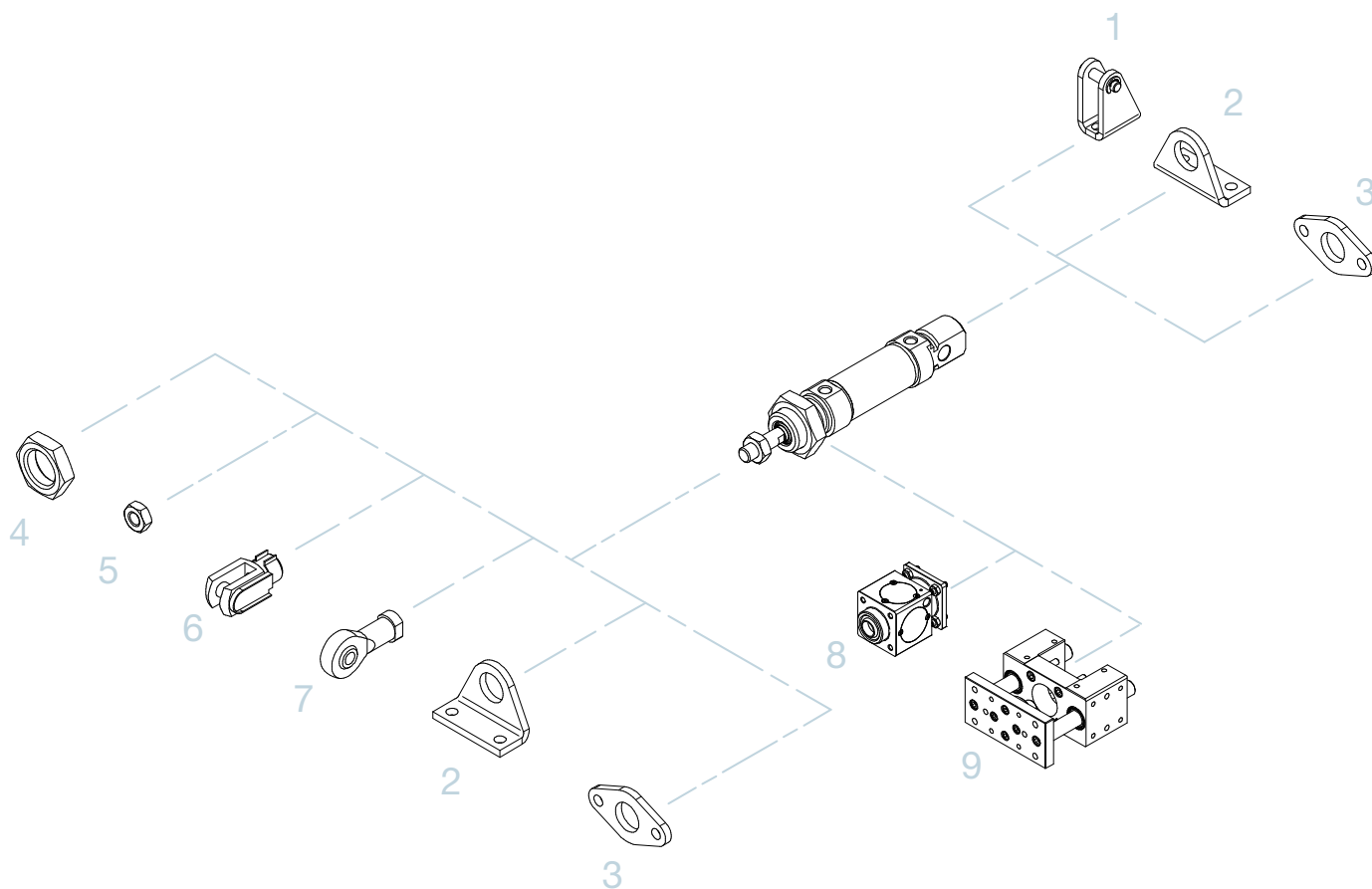
Note: stelo in C45 cromato

Note: C45 chromed rod

DIMENSIONI - DIMENSIONS

Ø	25
A	28,5
AF	7,5
AF1	7,5
BE	M22x1,5
BE1	M22x1,5
BF	22
ØC	26,5
CL	5,5
CL1	8
ØD	30
EE	G 1/8"
F	3
KF	G 1/8"
KF1	G 1/8"
KV	27
L2+	68
M+	125
ØMM	12
PB+	52
ØRD	22
ØRD1	22
SW1	11
VA	16
WF	41
Y	49

Ø CORSE STANDARD - STANDARD STROKES
Ø25 50 - 100 - 150 - 200 - 250 - 300 - 350


ACCESSORI DI FISSAGGIO ISO 6432
ISO 6432 MOUNTING PARTS


POS.	CODE	DESCRIZIONE-DESCRIPTION
1	MCFI---,---	cerniera con perno - female hinge with pin
2	MPBI---,---	pedino - foot mounting
3	MFI---,---	flangia - flange
4	DAT---,---	dado testata - nose nut
5	DA--x---	dado stelo - rod nut
6	FC--x---	forcella con clips - clevis with lockable pin
7	SSFI--x---	snodo sferico - rod eye
8	BH---	bloccastelo - rod lock
9	GU---,---,S	unità di guida - guide unit

Dimensioni accessori: vedi sezione SERIE W

Accessories dimensions: see SERIE W chapter