

SERIE

Y

**CILINDRI INOX ISO 1552**  
**ISO 1552 STAINLESS STEEL CYLINDERS**

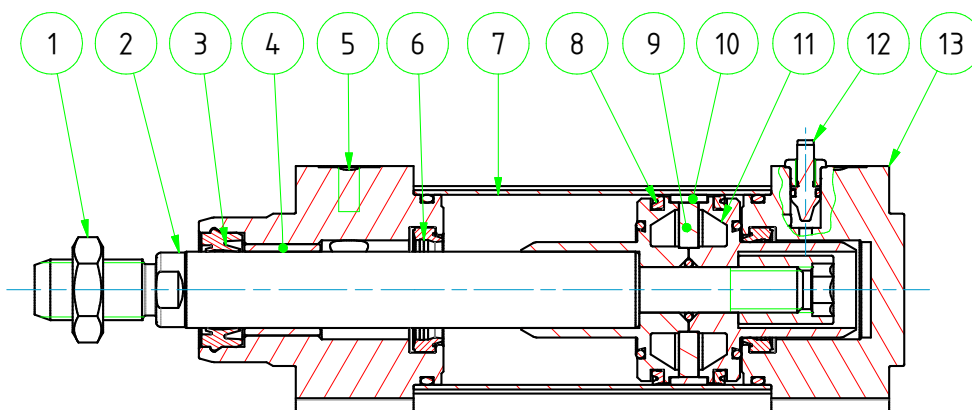
  
**ARTEC**<sup>®</sup>  
PNEUMATIC COMPONENTS

### CARATTERISTICHE TECNICHE - TECHNICAL CHARACTERISTICS

<b>Pressione di esercizio</b> <i>Working pressure</i>	1 ÷ 10 bar
<b>Temperatura di esercizio</b> <i>Working temperature</i>	0 ÷ +80°C (-20°C con aria secca - <i>with dry air</i> ) 0 ÷ +150°C (con guarnizioni per alte temperature - <i>with high temperature seals</i> )
<b>Versioni - Versions</b>	doppio effetto - stelo passante <i>double acting - double rod</i>
<b>Alesaggi - Bores</b>	∅ 32 - 40 - 50 - 63 - 80 - 100 - 125
<b>Corse - Strokes</b>	vedere tabelle corse standard - <i>see standard stroke tables</i>
<b>Fluido - Fluid</b>	aria compressa filtrata, non lubrificata - <i>compressed filtered, non lubricated air</i>

### CARATTERISTICHE COSTRUTTIVE - CONSTRUCTIVE CHARACTERISTICS

①	<b>Dado stelo - Rod nut</b>	acciaio inox AISI 304 - <i>AISI 304 stainless steel</i>
②	<b>Stelo - Rod</b>	acciaio inox AISI 304/316 - <i>AISI 304/316 stainless steel</i>
③ ⑥ ⑧	<b>Guarnizioni - Seals</b>	poliuretano - <i>polyurethane</i>
④	<b>Boccola - Bush</b>	bronzo sinterizzato - <i>sintered bronze</i>
⑤ ⑬	<b>Testate - Covers</b>	acciaio inox AISI 304/316 - <i>AISI 304/316 stainless steel</i>
⑦	<b>Tubo - Tube</b>	acciaio inox AISI 304/316 - <i>AISI 304/316 stainless steel</i>
⑨	<b>Magnete - Magnet</b>	plastoferrite - <i>rubber magnet</i>
⑩	<b>Pattino di guida - Guide ring</b>	PBT+PTFE
⑪	<b>Pistone - Piston</b>	alluminio pressofuso - <i>die cast aluminium</i>
⑫	<b>Ammortizzo - Cushioning</b>	pneumatico - <i>pneumatic</i>
	<b>Tiranti - Tie rods</b>	acciaio inox AISI 304/316 - <i>AISI 304/316 stainless steel</i>
	<b>O-ring</b>	NBR



## CHIAVE DI CODIFICA

### KEY CODE

Y D M 0 5 0 . 1 0 0 . G S . M

<b>ALESAGGIO - BORE (Ø)</b>		<b>CORSA - STROKE (mm)</b>		<b>OPZIONE - OPTION</b>	
032-040-050-063-080-100-125		vedere tabelle corse std see std stroke tables		EX ATEX  II 2GD cT4	
<b>VERSIONE - VERSION</b>					
P stelo passante double rod					
<b>VERSIONE - VERSION</b>					
M magnetico magnetic					
non magnetico non-magnetic					
<b>VERSIONE - VERSION</b>					
D doppio effetto double acting					
<b>SERIE - SERIES</b>					
Y tubo tondo con tiranti round tube with tie rods					
<b>GUARNIZIONI - SEALS</b>					
guarnizioni standard standard seals <b>GS</b>					
guarnizione stelo per alte temperature high temperature rod seal <b>VR</b>					
tutte le guarnizioni per alte temperature all seals for high temperature <b>VA</b>					
<b>STELO - ROD</b>					
M maschio - male					
F femmina - female					
<b>OPZIONE - OPTION</b>					
C1 CICT X montata CICT X mounted					
<b>OPZIONE - OPTION</b>					
W senza ammortizzo without cushioning					
WR senza ammortizzo posteriore without rear cushioning					
WF senza ammortizzo anteriore without front cushioning					
<b>OPZIONE - OPTION</b>					
X6 stelo in acciaio inox AISI 316 (dado stelo inox 304) AISI 316 SS rod (rod nut in AISI 304 SS)					
XA cilindro tutto acciaio inox AISI 316 (dado stelo inox 304) all cylinder in AISI 316 SS (rod nut in AISI 304 SS)					

### ESECUZIONI A RICHIESTA - ON REQUEST

Filetti speciali (dado non fornito) - Special thread (without rod nut)

Stelo prolungato (WH) - Extended rod (WH)

Corse fuori standard - Special strokes

ATEX II 2GD c T4

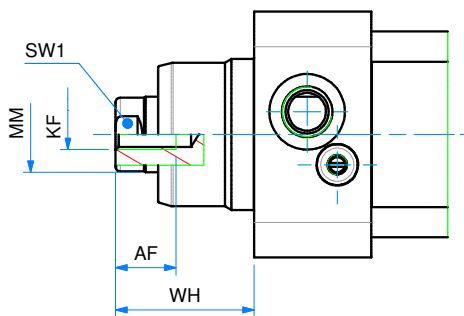
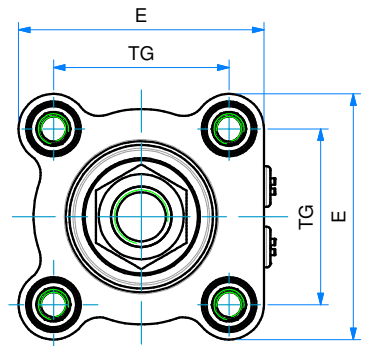
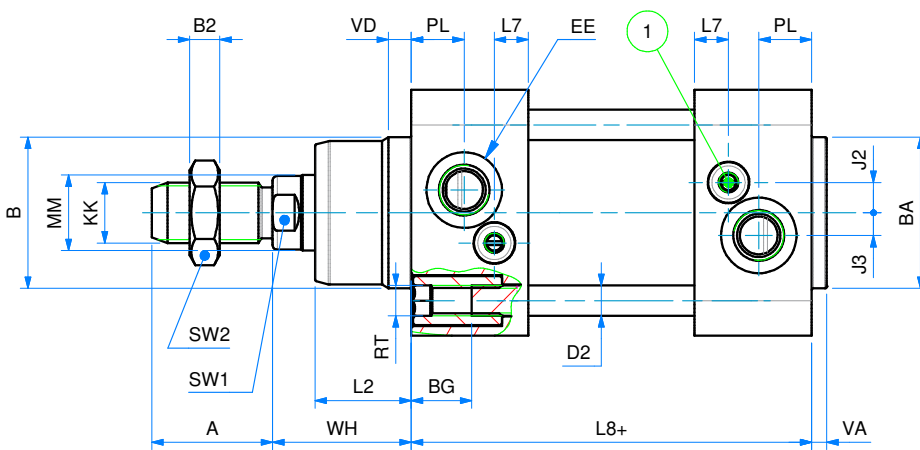
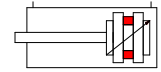
### FORZE TEORICHE DI TRAZIONE (P=6 bar)

#### THEORETICAL FORCES OF TRACTION (P=6 bar)

		Ø	032	040	050	063	080	100	125
YDM	SPINTA THRUST	[N]	483	754	1.178	1.870	3.016	4.712	7.363
	TRAZIONE TRACTION	[N]	415	633	990	1.682	2.721	4.418	6.881
YDMP	SPINTA THRUST	[N]	415	633	990	1.682	2.721	4.418	6.881
	TRAZIONE TRACTION	[N]	415	633	990	1.682	2.721	4.418	6.881

**DOPPIO EFFETTO MAGNETICO AMMORTIZZATO**

**DOUBLE ACTING MAGNETIC CUSHIONED**



**DOPPIO EFFETTO MAGNETICO AMMORTIZZATO**
**DOUBLE ACTING MAGNETIC CUSHIONED**

<b>DIMENSIONI - DIMENSIONS</b>							
<b>Ø</b>	<b>32</b>	<b>40</b>	<b>50</b>	<b>63</b>	<b>80</b>	<b>100</b>	<b>125</b>
<b>A</b>	22	24	32	32	40	40	54
<b>AF</b>	12	12	16	16	20	20	32
<b>Ø B</b>	30	35	40	45	45	55	60
<b>Ø BA</b>	30	35	40	45	45	55	60
<b>B2</b>	6	7	8	8	9	9	12
<b>BG</b>	16	16	16	16	18	18	20
<b>Ø D2</b>	6	6	8	8	10	10	12
<b>E</b>	48	52	65	75	95	115	140
<b>EE</b>	G 1/8"	G 1/4"	G 1/4"	G 3/8"	G 3/8"	G 1/2"	G 1/2"
<b>J2</b>	6,6	8,5	8	10	8	15	13
<b>J3</b>	5,3	5	6	6,5	8	7	7
<b>KF</b>	M6	M8	M8	M10	M10	M12	M16
<b>KK</b>	M10x1,25	M12x1,25	M16x1,5	M16x1,5	M20x1,5	M20x1,5	M27x2
<b>L2</b>	18	22	25,5	26	32	38	46
<b>L7</b>	7,2	9,2	9	9,5	11	12	12
<b>L8 +</b>	94	105	106	121	128	138	160
<b>Ø MM</b>	12	16	20	20	25	25	32
<b>PL</b>	13	14	14	16	16	18	18
<b>RT</b>	M6	M6	M8	M8	M10	M10	M12
<b>SW1</b>	10	13	17	17	22	22	27
<b>SW2</b>	17	19	24	24	30	30	41
<b>TG</b>	32,5	38	46,5	56,5	72	89	110
<b>VA</b>	4	4	4	4	4	4	6
<b>VD</b>	5	5	6	6	7	7	10
<b>WH</b>	26	30	37	37	46	51	65
<b>*</b>	20	22	25	25	35	35	35

+ = lunghezza corsa - stroke length

\* = lunghezza ammortizzo - cushioning length

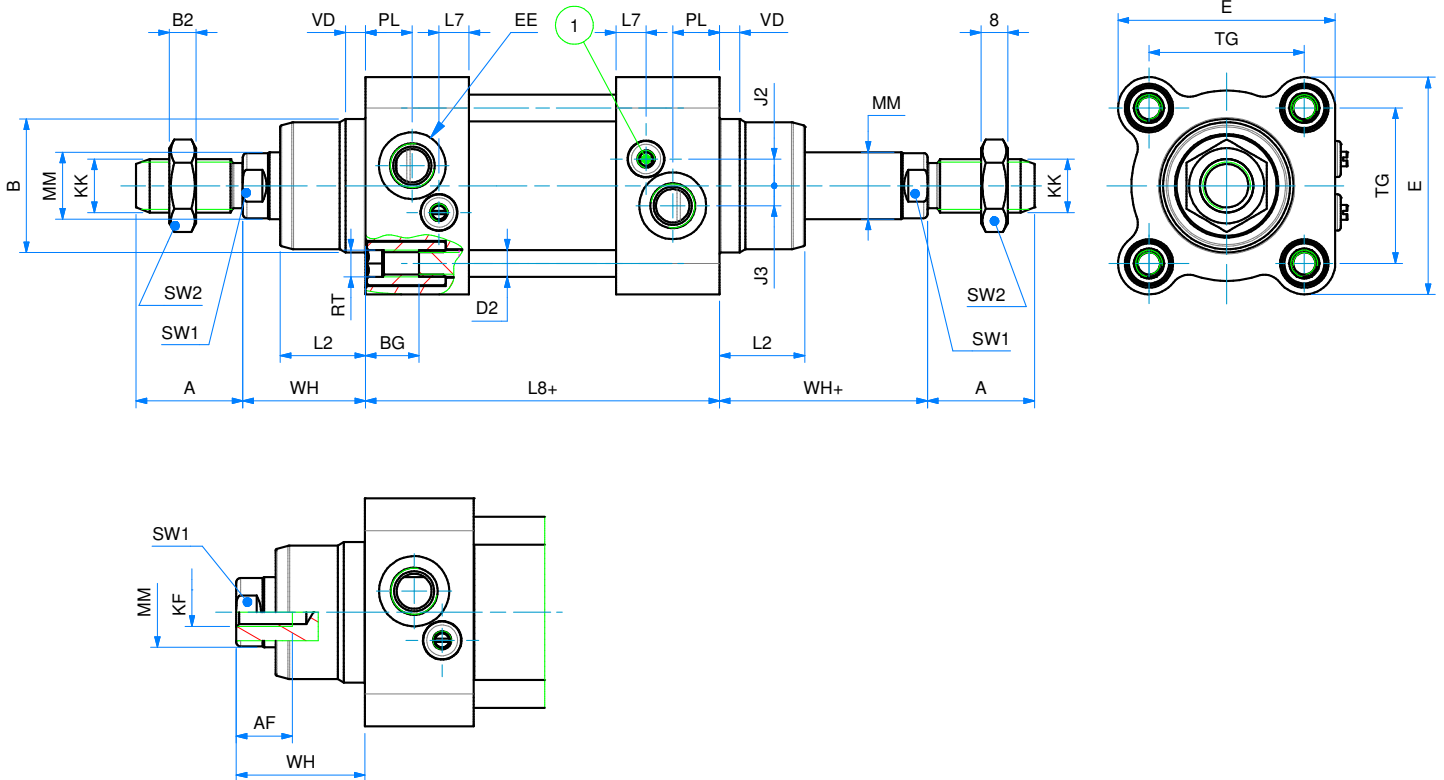
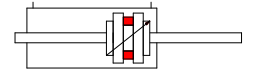
Note: dado stelo compreso nella fornitura

Note: rod nut included in the supply

<b>Ø</b>	<b>CORSE STANDARD - STANDARD STROKES</b>
<b>032</b>	25 - 50 - 80 - 100 - 125 - 150 - 160 - 200 - 250 - 300 - 320 - 400 - 450 - 500 - 550 - 600 - 650 - 700 - 750 - 800 - 850 - 900 - 950 - 1000
<b>040</b>	25 - 50 - 80 - 100 - 125 - 150 - 160 - 200 - 250 - 300 - 320 - 400 - 450 - 500 - 550 - 600 - 650 - 700 - 750 - 800 - 850 - 900 - 950 - 1000
<b>050</b>	25 - 50 - 80 - 100 - 125 - 150 - 160 - 200 - 250 - 300 - 320 - 400 - 450 - 500 - 550 - 600 - 650 - 700 - 750 - 800 - 850 - 900 - 950 - 1000
<b>063</b>	25 - 50 - 80 - 100 - 125 - 150 - 160 - 200 - 250 - 300 - 320 - 400 - 450 - 500 - 550 - 600 - 650 - 700 - 750 - 800 - 850 - 900 - 950 - 1000
<b>080</b>	25 - 50 - 80 - 100 - 125 - 150 - 160 - 200 - 250 - 300 - 320 - 400 - 450 - 500 - 550 - 600 - 650 - 700 - 750 - 800 - 850 - 900 - 950 - 1000
<b>100</b>	25 - 50 - 80 - 100 - 125 - 150 - 160 - 200 - 250 - 300 - 320 - 400 - 450 - 500 - 550 - 600 - 650 - 700 - 750 - 800 - 850 - 900 - 950 - 1000
<b>125</b>	25 - 50 - 80 - 100 - 125 - 150 - 160 - 200 - 250 - 300 - 320 - 400 - 450 - 500 - 550 - 600 - 650 - 700 - 750 - 800 - 850 - 900 - 950 - 1000

**DOPPIO EFFETTO MAGNETICO STELO PASSANTE AMMORTIZZATO**

**DOUBLE ACTING MAGNETIC CUSHIONED WITH DOUBLE ROD**



**DOPPIO EFFETTO MAGNETICO STELO PASSANTE AMMORTIZZATO**
**DOUBLE ACTING MAGNETIC CUSHIONED WITH DOUBLE ROD**

<b>DIMENSIONI - DIMENSIONS</b>							
<b>Ø</b>	<b>32</b>	<b>40</b>	<b>50</b>	<b>63</b>	<b>80</b>	<b>100</b>	<b>125</b>
<b>A</b>	22	24	32	32	40	40	54
<b>AF</b>	12	12	16	16	20	20	32
<b>Ø B</b>	30	35	40	45	45	55	60
<b>Ø BA</b>	30	35	40	45	45	55	60
<b>B2</b>	6	7	8	8	9	9	12
<b>BG</b>	16	16	16	16	18	18	20
<b>Ø D2</b>	6	6	8	8	10	10	12
<b>E</b>	48	52	65	75	95	115	140
<b>EE</b>	G 1/8"	G 1/4"	G 1/4"	G 3/8"	G 3/8"	G 1/2"	G 1/2"
<b>J2</b>	6,6	8,5	8	10	8	15	13
<b>J3</b>	5,3	5	6	6,5	8	7	7
<b>KF</b>	M6	M8	M8	M10	M10	M12	M16
<b>KK</b>	M10x1,25	M12x1,25	M16x1,5	M16x1,5	M20x1,5	M20x1,5	M27x2
<b>L2</b>	18	22	25,5	26	32	38	46
<b>L7</b>	7,2	9,2	9	9,5	11	12	12
<b>L8 +</b>	94	105	106	121	128	138	160
<b>Ø MM</b>	12	16	20	20	25	25	32
<b>PL</b>	13	14	14	16	16	18	18
<b>RT</b>	M6	M6	M8	M8	M10	M10	M12
<b>SW1</b>	10	13	17	17	22	22	27
<b>SW2</b>	17	19	24	24	30	30	41
<b>TG</b>	32,5	38	46,5	56,5	72	89	110
<b>VD</b>	5	5	6	6	7	7	10
<b>WH</b>	26	30	37	37	46	51	65
<b>WH +</b>	26	30	37	37	46	51	65
<b>*</b>	20	22	25	25	35	35	35

+ = lunghezza corsa - stroke length

\* = lunghezza ammortizzo - cushioning length

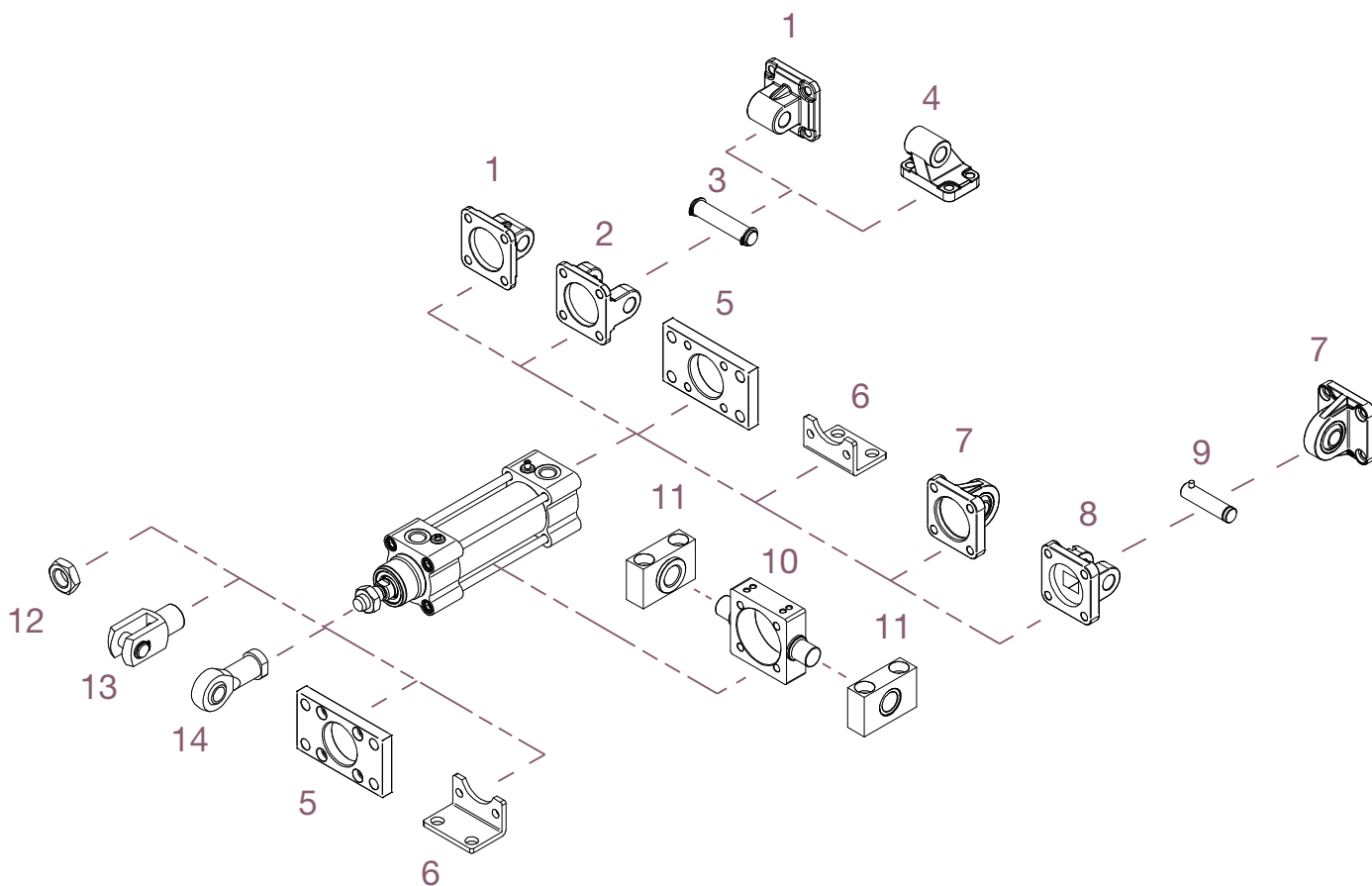
Note: dado stelo compreso nella fornitura

Note: rod nut included in the supply

<b>Ø</b>	<b>CORSE STANDARD - STANDARD STROKES</b>
<b>032</b>	25 - 50 - 80 - 100 - 125 - 150 - 160 - 200 - 250 - 300 - 320 - 400 - 450 - 500 - 550 - 600 - 650 - 700 - 750 - 800 - 850 - 900 - 950 - 1000
<b>040</b>	25 - 50 - 80 - 100 - 125 - 150 - 160 - 200 - 250 - 300 - 320 - 400 - 450 - 500 - 550 - 600 - 650 - 700 - 750 - 800 - 850 - 900 - 950 - 1000
<b>050</b>	25 - 50 - 80 - 100 - 125 - 150 - 160 - 200 - 250 - 300 - 320 - 400 - 450 - 500 - 550 - 600 - 650 - 700 - 750 - 800 - 850 - 900 - 950 - 1000
<b>063</b>	25 - 50 - 80 - 100 - 125 - 150 - 160 - 200 - 250 - 300 - 320 - 400 - 450 - 500 - 550 - 600 - 650 - 700 - 750 - 800 - 850 - 900 - 950 - 1000
<b>080</b>	25 - 50 - 80 - 100 - 125 - 150 - 160 - 200 - 250 - 300 - 320 - 400 - 450 - 500 - 550 - 600 - 650 - 700 - 750 - 800 - 850 - 900 - 950 - 1000
<b>100</b>	25 - 50 - 80 - 100 - 125 - 150 - 160 - 200 - 250 - 300 - 320 - 400 - 450 - 500 - 550 - 600 - 650 - 700 - 750 - 800 - 850 - 900 - 950 - 1000
<b>125</b>	25 - 50 - 80 - 100 - 125 - 150 - 160 - 200 - 250 - 300 - 320 - 400 - 450 - 500 - 550 - 600 - 650 - 700 - 750 - 800 - 850 - 900 - 950 - 1000

## ACCESSORI DI FISSAGGIO ISO 15552 INOX

### STAINLESS STEEL ISO 15552 MOUNTING PARTS



POS.	CODE	DESCRIZIONE - DESCRIPTION
1	<b>CMI---X</b>	cerniera maschio iso - iso male hinge
2	<b>CFI---X</b>	cerniera femmina iso - iso female hinge
3	<b>PCF---X</b>	perno per cerniera - pin for hinge
4	<b>ASI---X</b>	articolazione a squadra iso - iso square hinge
5	<b>FI---X</b>	flangia iso - iso flange
6	<b>PBI---X</b>	pedino basso iso - iso foot mounting
7	<b>CMSI---X</b>	cerniera maschio snodata iso - iso male hinge with ball joint
8	<b>CFSI---X</b>	cerniera femmina stretta iso - iso narrow female hinge
9	<b>PCFS---X</b>	perno per cerniera stretta - pin for narrow hinge
10	<b>CICT---X</b>	cerniera intermedia per tiranti - intermediate hinge for tie rod
11	<b>SCI---X</b>	supporto cerniera intermedia - support for intermediate hinge
12	<b>DA--x---X</b>	dado - nut
13	<b>FP--x---X</b>	forcella con perno - clevis with pin
14	<b>SSFI--x---X</b>	snodo sferico - rod eye

Fissaggi forniti con viti - Mounting parts supplied with screws

Dimensioni accessori: vedi sezione SERIE W

Accessories dimensions: see SERIE W chapter