



SERIE

R

**CILINDRI CORSA BREVE**  
**SHORT STROKE CYLINDERS**

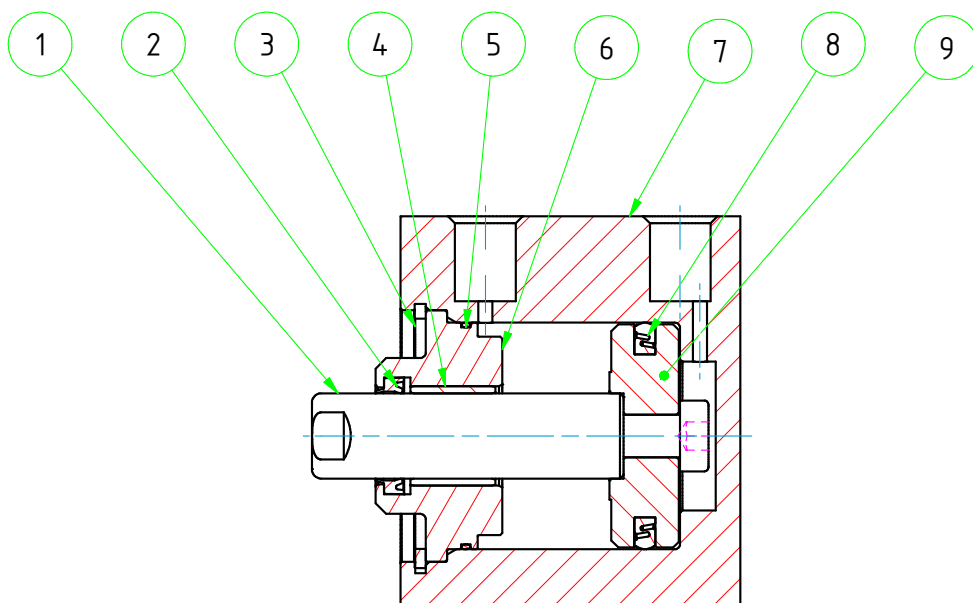
  
**ARTEC**<sup>®</sup>  
PNEUMATIC COMPONENTS

### CARATTERISTICHE TECNICHE - TECHNICAL CHARACTERISTICS

<b>Pressione di esercizio</b> <i>Working pressure</i>	1 ÷ 10 bar (doppio effetto - <i>double acting</i> ) 2 ÷ 10 bar (semplice effetto - <i>single acting</i> )
<b>Temperatura di esercizio</b> <i>Working temperature</i>	0 ÷ +80 °C (-20 °C con aria secca - <i>with dry air</i> )
<b>Versioni - Versions</b>	semplice effetto (molla anteriore) - <i>single acting (front spring)</i> doppio effetto - <i>double acting</i>
<b>Alesaggi - Bores</b>	∅ 8 - 12 - 20 - 32 - 50 - 63
<b>Corse - Strokes</b>	vedere tabelle corse standard - <i>see standard stroke tables</i>
<b>Fluido - Fluid</b>	aria compressa filtrata, non lubrificata - <i>compressed filtered, non lubricated air</i>

### CARATTERISTICHE COSTRUTTIVE - CONSTRUCTIVE CHARACTERISTICS

①	<b>Stelo - Rod</b>	acciaio inox AISI 303 - <i>stainless steel AISI 303</i>
②	<b>Guarnizione - Seal</b>	poliuretano - <i>polyurethane</i>
③	<b>Testata - Cover</b>	∅ 8 - 12 - 20 ottone - <i>brass</i> ∅ 32 - 50 - 63 alluminio anodizzato - <i>anodized aluminium</i>
④	<b>Boccola - Bush</b>	acciaio+PTFE - <i>steel+PTFE</i>
⑤	<b>O-ring</b>	NBR
⑦	<b>Tubo - Tube</b>	alluminio anodizzato - <i>anodized aluminium</i>
⑧	<b>Guarnizione - Seal</b>	NBR
⑨	<b>Pistone semplice effetto</b> <i>Piston single acting</i>	∅ 8 - 12 acciaio inox AISI 303 - <i>stainless steel AISI 303</i> ∅ 20 alluminio - <i>aluminium</i> ∅ 32 - 50 - 63 delrin - <i>delrin</i>
⑨	<b>Pistone doppio effetto</b> <i>Piston double acting</i>	∅ 12 - 20 alluminio - <i>aluminium</i> ∅ 32 - 50 - 63 delrin - <i>delrin</i>
	<b>Molla - Spring</b>	acciaio - <i>steel</i>



## CHIAVE DI CODIFICA

### KEY CODE

<b>R D 0 1 2 . 0 1 0 . G S . M</b>	
<p><b>ALESAGGIO - BORE (Ø)</b></p> <p>008 - 012 - 020 032 - 050 - 063</p>	<p><b>CORSA - STROKE (mm)</b></p> <p>vedere tabelle corse std see std stroke tables</p>
<p><b>VERSIONE - VERSION</b></p> <p><b>S</b> semplice effetto molla anteriore single acting front spring</p> <p><b>D</b> doppio effetto double acting</p>	<p><b>STELO - ROD</b></p> <p><b>F</b> femmina female</p> <p><b>M</b> maschio male</p> <p><b>L</b> liscio smooth</p>
<p><b>SERIE - SERIES</b></p> <p><b>R</b> barra piena di alluminio aluminium solid bar</p>	<p><b>GUARNIZIONI - SEALS</b></p> <p><b>GS</b> guarnizioni standard standard seals</p>

## FORZE TEORICHE MINIME DELLE MOLLE

RS

SERIE

R

### THEORETICAL MINIMUM SPRING FORCES

	FORZA TRAZIONE [N] TRACTION FORCE [N]	FORZA DI BLOCCAGGIO [N] LOCKING FORCE [N]	CARICO MAX [g] MAX LOAD [g]
RS008.004.GS.L	3,2	25	-
RS012.004.GS.L	5	55	25
RS012.010.GS.L	7	53	25
RS020.004.GS.F	7	170	75
RS020.010.GS.F	15	160	75
RS020.025.GS.F	13	157	75
RS032.005.GS.F	28	454	100
RS032.010.GS.F	23	459	100
RS032.025.GS.F	21	461	100
RS050.010.GS.F	53	1080	200
RS050.025.GS.F	49	1075	200
RS063.010.GS.F	67	1765	250
RS063.025.GS.F	73	1735	250

## FORZE TEORICHE DI TRAZIONE (P=6bar)

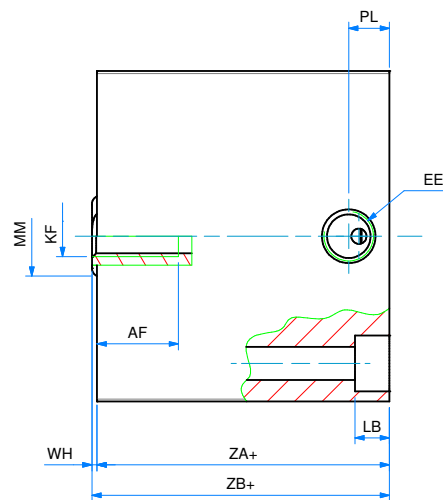
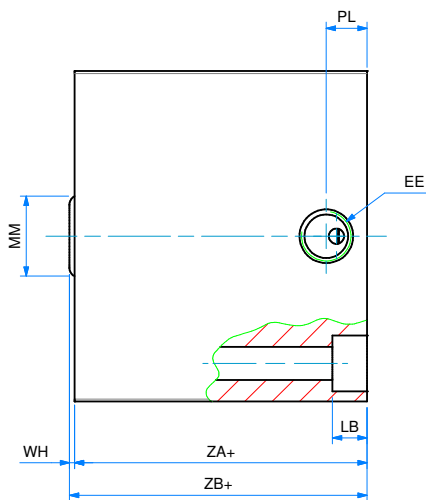
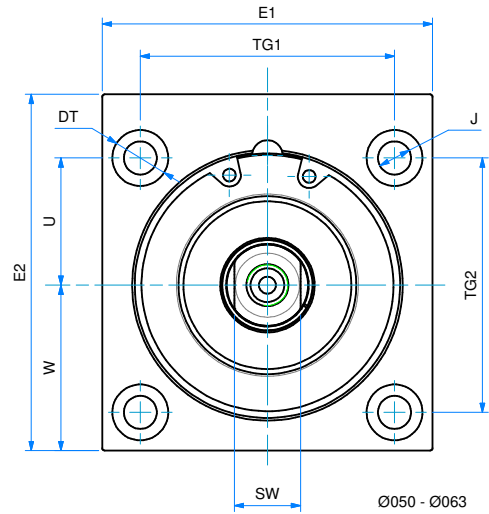
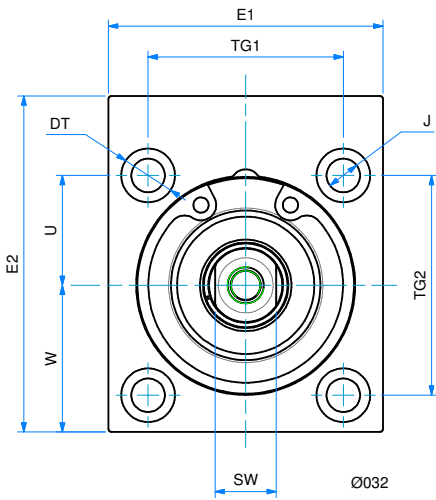
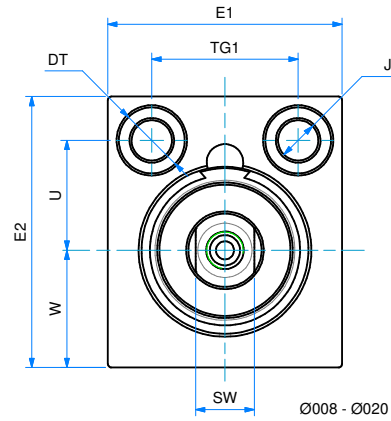
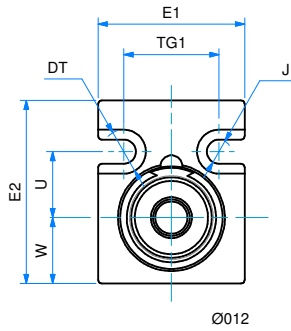
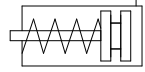
RD

### THEORETICAL FORCES OF TRACTION (P=6bar)

	Ø	012	020	032	050	063	
RD	SPINTA THRUST	[N]	68	189	483	1.178	1.870
	TRAZIONE TRACTION	[N]	51	141	415	1.056	1.750

**SEMPLICE EFFETTO - MOLLA ANTERIORE**

**SINGLE ACTING - FRONT SPRING**



**SEMPLICE EFFETTO - MOLLA ANTERIORE**
**SINGLE ACTING - FRONT SPRING**
**DIMENSIONI - DIMENSIONS**

COD.	RS008.004.GS.L	RS012.004.GS.L	RS012.010.GS.L	RS012.010.GS.F	RS020.004.GS.F	RS020.010.GS.F	RS020.025.GS.F
AF	-	-	-	10	9	10	10
ø DT	6	6	6	6	9	9	9
E1	18	20	20	20	32	32	32
E2	20	25	25	25	37	37	37
EE	M5	M5	M5	M5	M5	M5	M5
KF	-	-	-	M3	M5	M5	M5
LB	3,1	3,4	3,4	3,4	5,5	5,5	5,5
ø MM	4	5	5	5	10	10	10
ø J	3,4	3,3	3,3	3,3	5,5	5,5	5,5
PL1	5,5	6	6	6	5	5	5
SW	-	-	-	-	8	8	8
TG1	11	13	13	13	20	20	20
TG2	-	-	-	-	-	-	-
U	8	9	9	9	15	15	15
W	6,5	9	9	9	16	16	16
WH	1	1	4	4	1	1	1
ZA+	12	12	16	16	16	22	28
ZB+	13	13	20	20	17	23	29

**DIMENSIONI - DIMENSIONS**

COD.	RS032.005.GS.F	RS032.010.GS.F	RS032.025.GS.F	RS050.010.GS.F	RS050.025.GS.F	RS063.010.GS.F	RS063.025.GS.F
AF	10	14,5	14,5	10,5	15,5	14,5	14,5
DT	8,8	8,8	8,8	11	11	14	14
E1	45	45	45	65	65	80	80
E2	55	55	55	70	70	85	85
EE	G1/8	G1/8	G1/8	G1/8	G1/8	G1/8	G1/8
KF	M6	M6	M6	M8	M8	M8	M8
LB	5,7	5,7	5,7	6,8	6,8	9	9
MM	12	12	12	16	16	16	16
ø J	5,5	5,5	5,5	6,5	6,5	9	9
PL1	8,5	8,5	8,5	7,5	8	8	8
SW	10	10	10	13	13	13	13
TG1	32	32	32	50	50	62	62
TG2	36	36	36	50	50	62	62
U	18	18	18	25	25	31	31
W	24	24	24	32,5	32,5	40	40
WH	1	1	1	1	1	1	2
ZA+	21	22	32,5	20	32,5	25	35,5
ZB+	22	23	33,5	21	33,5	26	37,5

+ = aggiungere lunghezza corsa (mm) - add stroke length (mm)

**STELI STANDARD - STANDARD PISTON RODS**

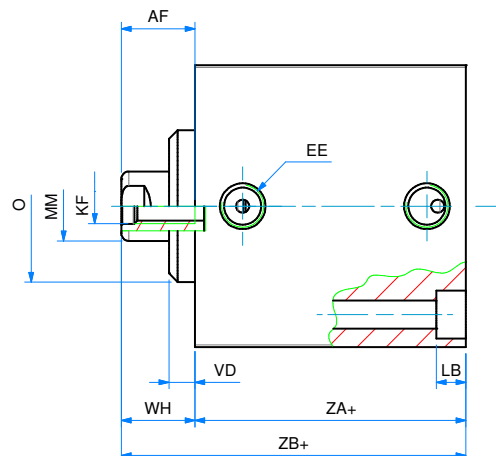
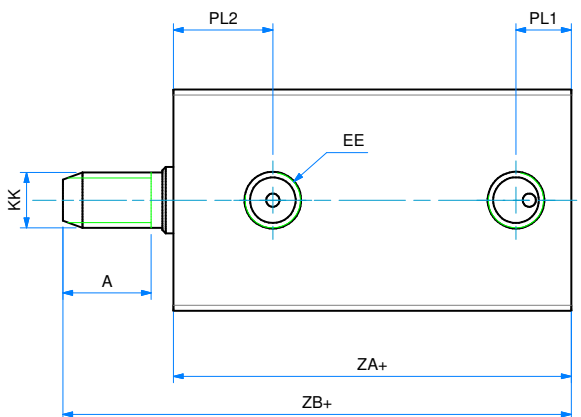
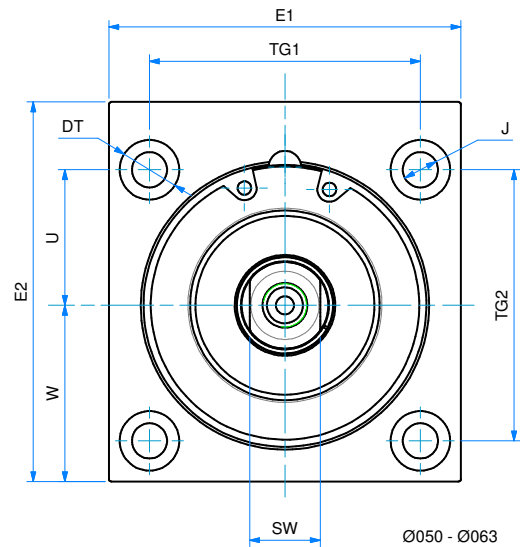
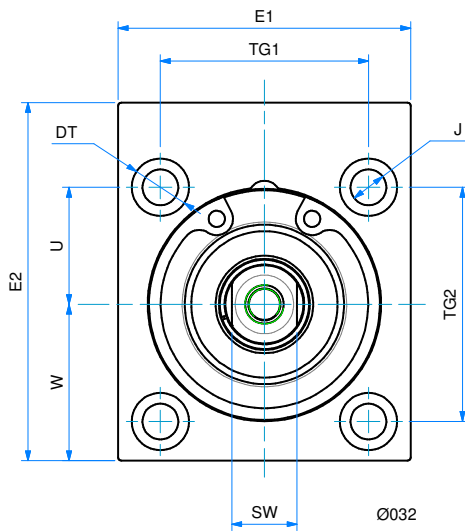
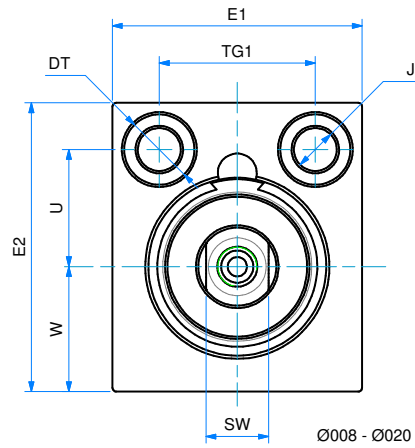
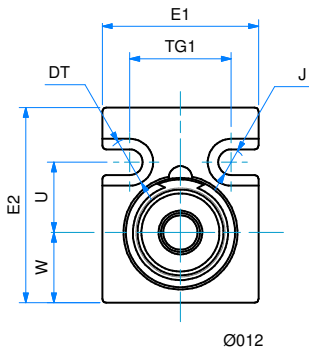
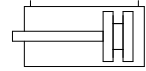
ø	008	012	020	032	050	063
FEMMINA - FEMALE		X	X	X	X	X
MASCHIO - MALE						
LISCIO - SMOOTH	X	X				

**ø CORSE STANDARD - STANDARD STROKES**

008	4
012	4 - 10
020	4 - 10 - 25
032	5 - 10 - 25
050	10 - 25
063	10 - 25

**DOPPIO EFFETTO**

**DOUBLE ACTING**



**DOPPIO EFFETTO**
**DOUBLE ACTING**

<b>DIMENSIONI - DIMENSIONS</b>					
<b>Ø</b>	<b>012</b>	<b>020</b>	<b>032</b>	<b>050</b>	<b>063</b>
<b>A</b>	9	-	-	-	
<b>AF</b>	-	10	15	17	17
<b>Ø DT</b>	6	9	9,5	11	14
<b>E1</b>	20	32	45	65	80
<b>E2</b>	25	37	56	70	85
<b>EE</b>	M5	M5	G1/8	G1/8	G1/8
<b>KF</b>	-	M5	M6	M8	M8
<b>KK</b>	M5	-	-	-	-
<b>LB</b>	3,4	5,5	5,7	6,8	9
<b>Ø MM</b>	6	10	12	16	16
<b>Ø J</b>	3,3	5,5	5,3	6,5	9
<b>Ø O</b>	-	-	22	35	35
<b>PL1</b>	5	5	8,5	9	8
<b>PL2</b>	9	8,5	12	11	13
<b>SW</b>	-	8	10	13	13
<b>TG1</b>	13	20	32	50	62
<b>TG2</b>	-	-	36	50	62
<b>U</b>	9	15	18	25	31
<b>VD</b>	-	-	3,5	6	6,5
<b>W</b>	9	16	24	32,5	40
<b>WH</b>	1	9,5	12,5	17	17
<b>ZA+</b>	21	24,5	33	32,5	35,5
<b>ZB+</b>	31	34	45,5	49,5	52,5

+ = aggiungere lunghezza corsa (mm) - add stroke length (mm)

<b>STELI STANDARD - STANDARD PISTON RODS</b>					
<b>Ø</b>	<b>012</b>	<b>020</b>	<b>032</b>	<b>050</b>	<b>063</b>
FEMMINA - FEMALE		X	X	X	X
MASCHIO - MALE	X				
LISCIO - SMOOTH					

<b>Ø</b>	<b>CORSE STANDARD - STANDARD STROKES</b>
<b>012</b>	5 - 10 - 15 - 20 - 25 - 30
<b>020</b>	5 - 10 - 15 - 20 - 25 - 30
<b>032</b>	5 - 10 - 15 - 20 - 25 - 30
<b>050</b>	5 - 10 - 15 - 20 - 25 - 30
<b>063</b>	5 - 10 - 15 - 20 - 25 - 30